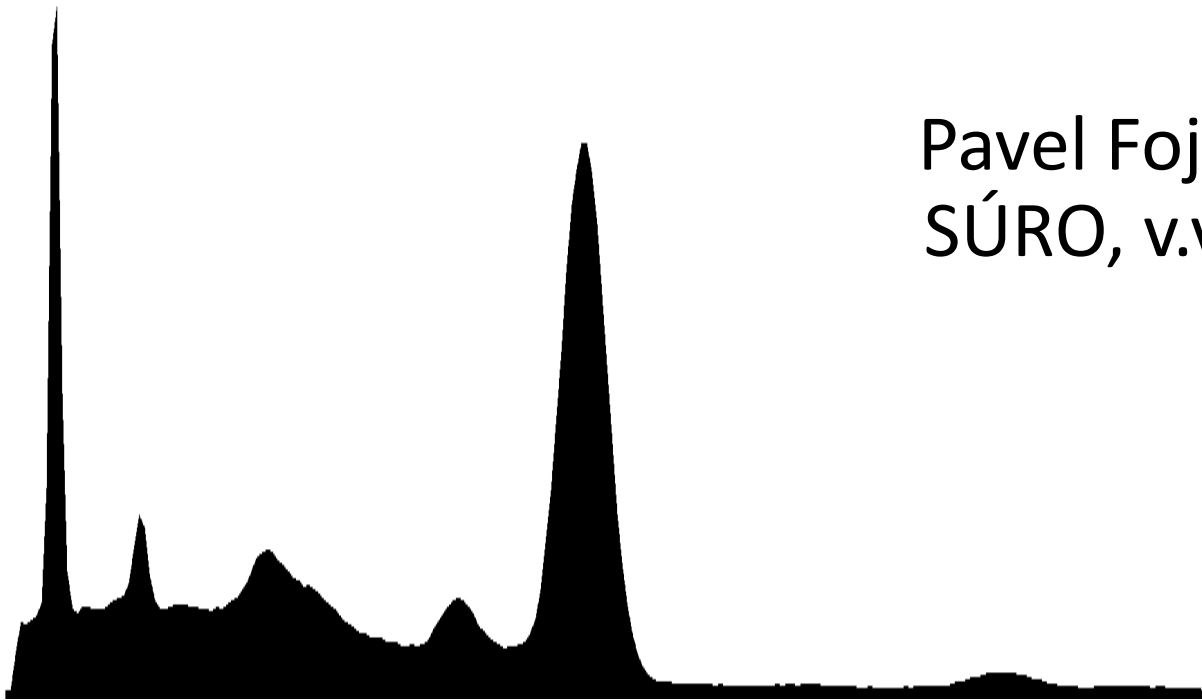


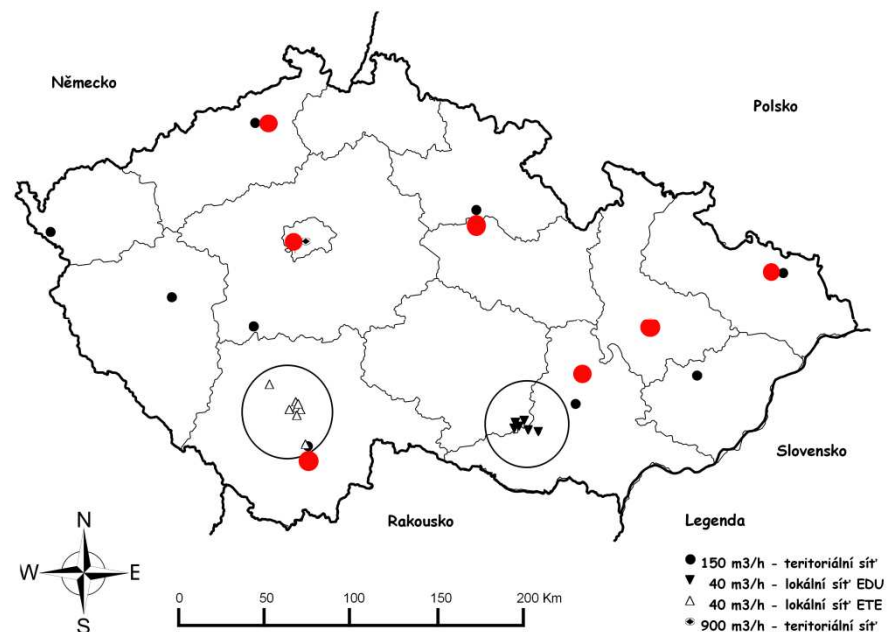
Využití kapacity pracovišť nukleární medicíny k monitorování kontaminace obyvatelstva po případném havarijním úniku radiojodu

Pavel Fojtík
SÚRO, v.v.i.



Záměr průzkumu

- zahuštění sítě stacionárních měřicích míst
- zvýšení počtu měřených osob
- lepší posouzení situace
- sledování zdravotního stavu
- srovnání s modely šíření



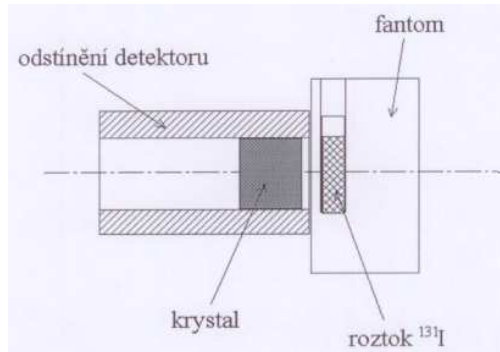
Pracoviště s terapií radiojódem (na podkladu mapy rozmístění zařízení RMS pro odběr aerosolů).
Podkladová mapa převzata ze Zprávy o výsledcích činnosti SÚJB při výkonu státního dozoru nad
jadernou bezpečností jaderných zařízení a radiační ochranou za rok 2012.

Účel návštěvy na pracovištích

- posoudit možnosti pracovišť
MDA, prostorové možnosti
- vyslechnout názory
jiné úmysly s pracovištěm při krizi, překážky, vazba na plány
- připravit protokol pro měření
zohledňující pravděpodobnou praxi pracoviště

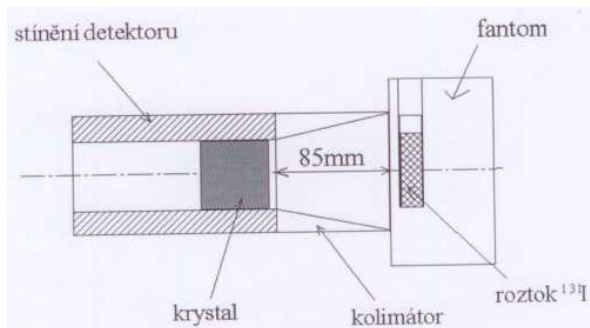


Typické geometrie měření

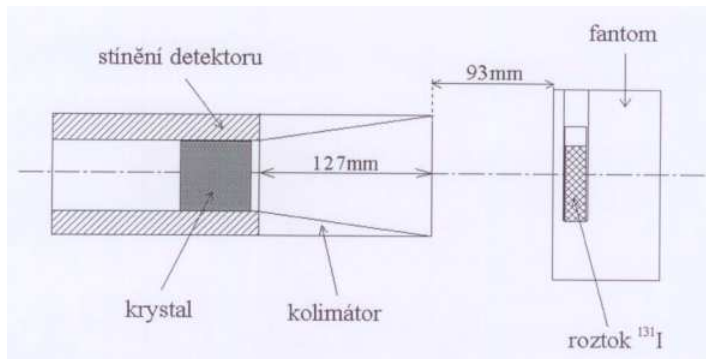


Nejmenší detekovatelná aktivita ^{131}I ve štítné žláze
při době měření 100 s

10-50 Bq

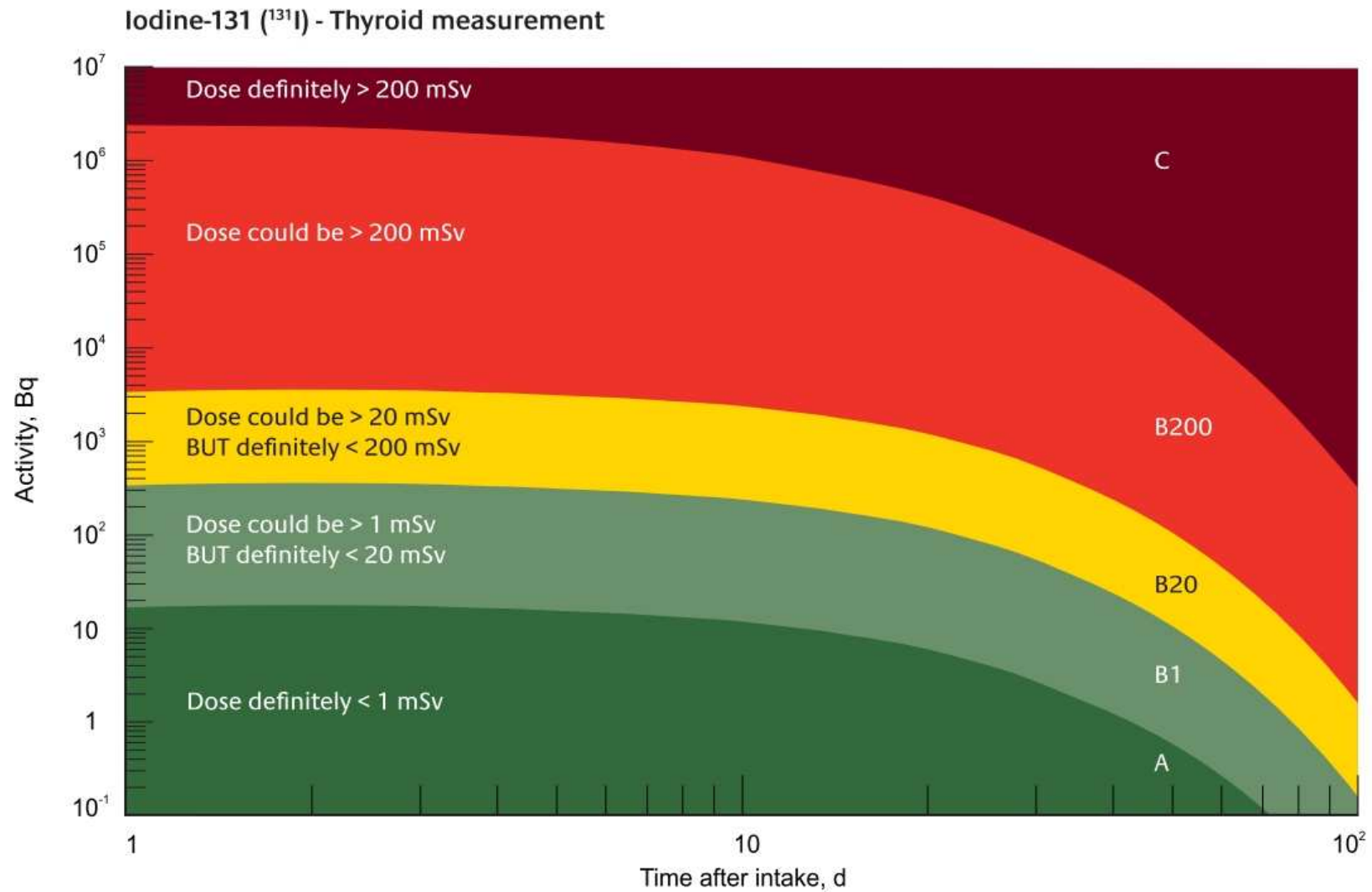


250 - 350 Bq



1000 - 1500 Bq





Z brožury: Dose Assessment of Inhaled Radionuclides in Emergency Situations. UK Health Protection Agency, 2007.



Návrh protokolu s účelem:

- získat hodnotu retence ve štít. žláze
- nezatížit pracoviště jinak než měřením
- zaznamenat použitý způsob měření
- umožnit kalibraci po ukončení měření
- usnadnit proměření co nejvíce osob
- dokument do krizového plánování

Monitorovací místo: Iméno obsluhy:

Datum a čas

Měřicí přístroj Sonda: Analyzátor:

Kolimátor: Hloubka kolimátoru: Distanční prvek?:

Nastavení přístroje Měřicí ořavo: keV Jiné

Napětí sondy Zesílení:

Předvolba času: Jednotka:

Geometrie měření: Bez kolimátoru Kolimátor Kolimátor s distancí

Detekční účinnost použitá pro výpočet aktivity ¹³¹I ve štítné žláze.

Kontrola funkce Před měřeními:

Způsob kontroly: Při měřeních:

Po skončení měření:

Odchylna od praxe: Žádná Specifikovat:

Pozadí: Průměrné pozadí bez fantomu žrku:

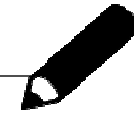
Měřicí ořavo: Použitý fantom žrku Žádný Specifikovat:

Jednotka: Průměrné pozadí s fantomem před měřeními:

Průměrné pozadí s fantomem při měřeních:

Průměrné pozadí s fantomem po měření:

Předávané výsledky V jednotce:



Děkuji za pozornost

