

Chyby při archivaci dat u WS Somaris/5 Siemens

Jiří Bartl

oddělení radiologické fyziky
Masarykův onkologický ústav Brno

Účel:

U doplňkových PT nebo CT studií na hybridní PT/CT modalitě Siemens dochází ke ztrátě identifikátoru obrazových dat (Accession Number) [1].



Účel:

Patient Registration

PATIENT	Last name	BOUDNY
	First name	ZDENEK
	Patient ID	
	Date of Birth	
	Sex	<input type="radio"/> Male <input type="radio"/> Female <input type="radio"/> Other
	Age	73 Years
Weight: [kg]	75	
HOSPITAL	Referring physician	HEMATOLOGICKA AMBULANC
	Admitting diagnosis	

PROCEDURE	Accession No	NM2011001982
	Request ID	NM2011001982
	Requested procedure(s)	1.VYS. 1.VYS.
	Study	PET PETCT_AC_WholeBody (A)
	Patient position	
INSTITUTION	Institution name	MOU Brno

Patient Registration

PATIENT	Last name	BOUDNY
	First name	ZDENEK
	Patient ID	
	Date of Birth	
	Sex	<input type="radio"/> Male <input type="radio"/> Female <input type="radio"/> Other
	Age	73 Years
Weight: [kg]	75	
HOSPITAL	Referring physician	
	Admitting diagnosis	
	Ward	
	Admission ID	

PROCEDURE	Accession No	
	Request ID	
	Requested procedure(s)	
	Study	
	Patient position	
INSTITUTION	Institution name	MOU Brno
	1. Performing physician	
	1. Operator	

Ereregister Exam Search Cancel Emergency Help

Účel:

Možným řešením je přeposlat modifikovaný otevřený záznam z DMWL serveru MOÚ na plánovanou modalitu PT/CT s pomocí vlastního DMWL serveru ONM [2].



Modality Worklist Info pro: **BARTL**

Vyšetření / Studie	Termín vyšetření	Pacient [Příjmení, Jméno]	Rodné číslo	Modalita
1 / A	22. březen 2007, 06:56	VLASAKOVA, ZDENKA	123456/789	NM
2 / A	22. březen 2007, 07:24	VYSTAVELOVA, LUDMILA	123456/781	NM
3 / A	22. březen 2007, 07:32	NOVOTNA, VERA	123456/788	NM
4 / B	22. březen 2007, 07:42	SOCHOR, JIRI	123456/786	NM
5 / A	22. březen 2007, 07:43	MICHNA, LUDVIK	123456/785	NM
6 / A	22. březen 2007, 07:44	FUKAROVA, DRAHOMIRA	123456/783	NM
7 / A	22. březen 2007, 07:49	MOTLOVA, LUDMILA	123456/787	NM
8 / A	22. březen 2007, 07:53	HAVLICKOVA, VLASTA	123456/784	NM
9 / A	22. březen 2007, 07:59	SCHACHLOVA, JIRINA	123456/7810	NM
10 / A	22. březen 2007, 08:03	VLCKOVA, NADEZDA	123456/782	NM

Hotovo

Účel:

Patient Registration

PATIENT	Last name: BOUDNY First name: ZDENEK Patient ID: <input type="text"/> Date of Birth: <input type="text"/> Sex: <input checked="" type="radio"/> Male <input type="radio"/> Female <input type="radio"/> Other Age: 73 Years Weight: [kg] 75	PROCEDURE	Accession No: NM2011001982 Request ID: NM2011001982 Requested procedure(s): 1.VYS. Study: PET PETCT_AC_WholeBody (A) Patient position: <input type="text"/>
HOSPITAL	Referring physician: HEMATOLOGICKA AMBULANC Admitting diagnosis: <input type="text"/>	INSTITUTION	Institution name: MOU Brno

Patient Registration

PATIENT	Last name: BOUDNY First name: ZDENEK Patient ID: 371215/402 Date of Birth: 15.12.1937 Sex: <input checked="" type="radio"/> Male <input type="radio"/> Female <input type="radio"/> Other Age: 73 Years Weight: [kg] 75	PROCEDURE	Accession No: NM2011001982 Request ID: NM2011001982 Requested procedure(s): B2011001982 1.VYS. Study: <input type="text"/> Patient position: <input type="text"/>
HOSPITAL	Referring physician: HEMATOLOGICKA AMBULANC Admitting diagnosis: <input type="text"/> Ward: <input type="text"/> Admission ID: <input type="text"/>	INSTITUTION	Institution name: MOU Brno 1. Performing physician: <input type="text"/> 1. Operator: <input type="text"/>

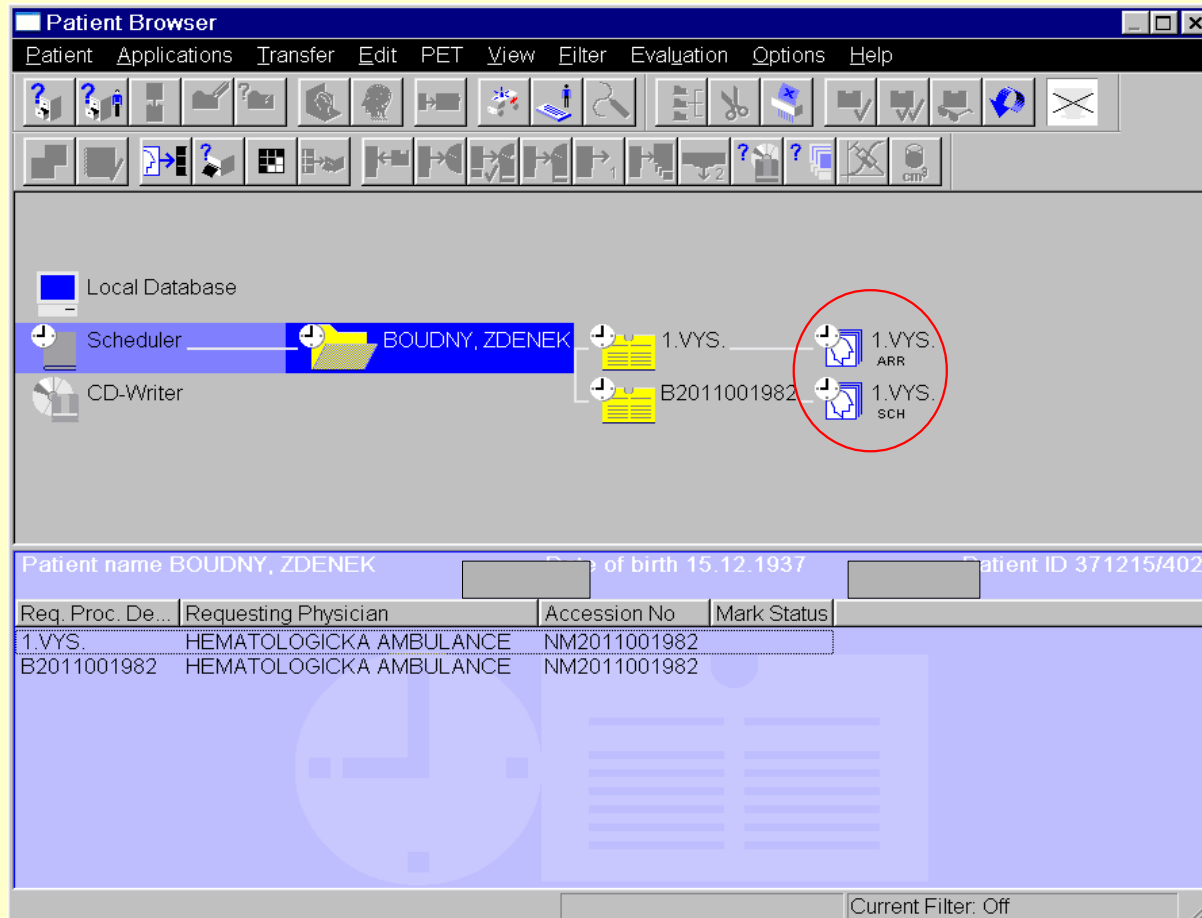
Preregister Exam Search Cancel Emergency Help

Study Description is not assigned automatically to requested/scheduled data.

Řešení:

(0020,000d) UI [StudyInstanceUID → StudyInstanceUID.2] # 54, 1 StudyInstanceUID

(0032,1060) LO [NM2011001982 → B2011001982] # 12, 1 RequestedProcedureDescription



Účel:

Při odesílání těchto doplňkových studií z WS Somaris/5 Siemens na PACS však nepravidelně dochází k chybě vlivem poškození identifikátoru studie - tag **(0020,000D)**.

MICHAL, JAROSLAV, , , ; StudyID NM2015005994:

Requesting Association Association Accepted (Max Send PDV: 16372)

Sending file: CT.1.3.12.2.1107.5.1.4.1013.30000015101905431362800007603

Transfer: LittleEndianExplicit -> LittleEndianExplicit

Store SCU RQ: MsgID 1, (CT) XMIT:.....

C-Store RSP: MsgID: 1 [Status=Error: CannotUnderstand]

AffectedSOPClassUID: =CTImageStorage AffectedSOPInstanceUID:
1.3.12.2.1107.5.1.4.1013.30000015101905431362800007603

Data Set: Not Present Status Detail:

Dicom-Data-Set

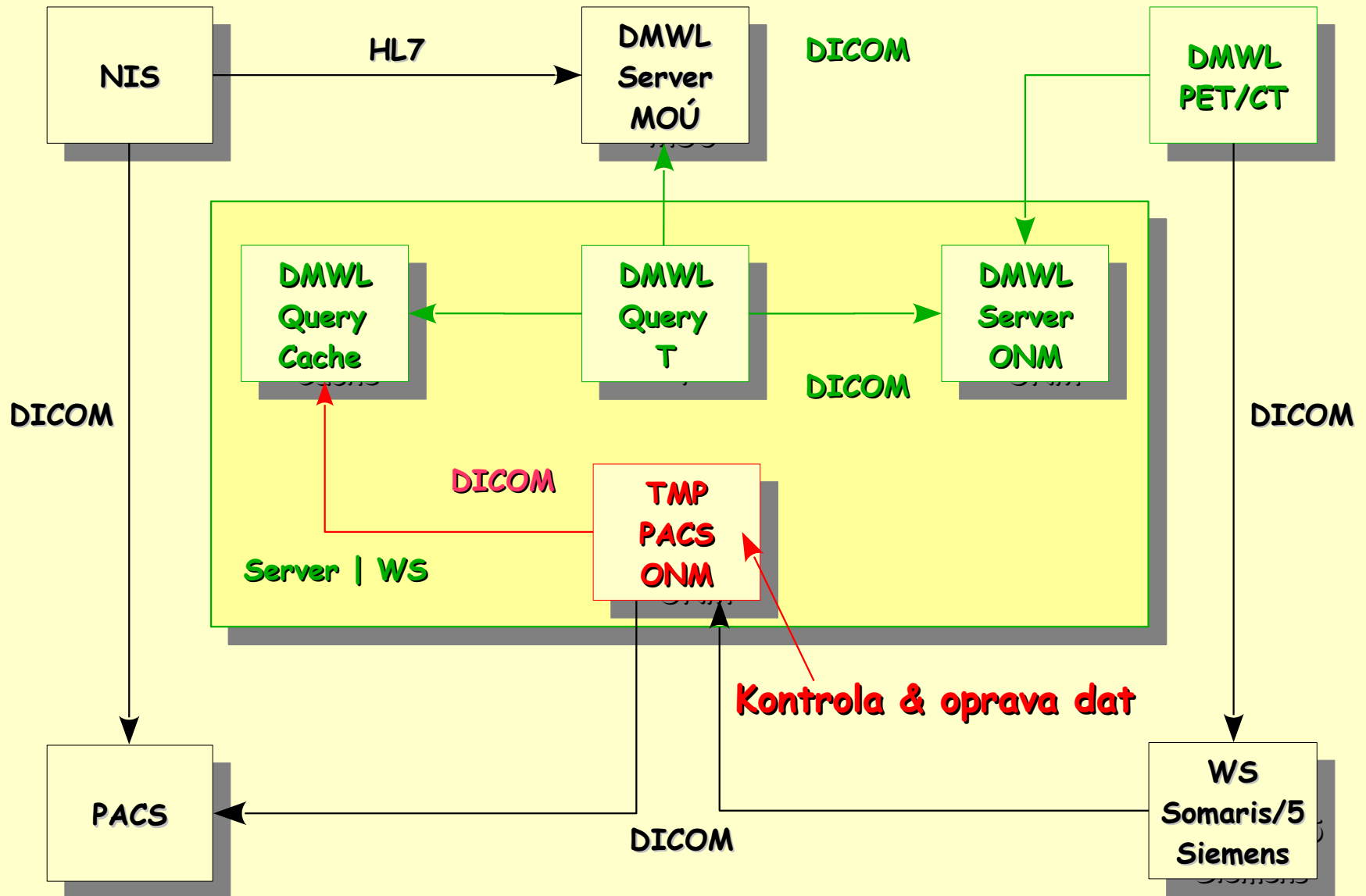
Used TransferSyntax: LittleEndianImplicit (0000,0902) LO [**Object is not valid: (0020,000D) Invalid UID: 1.3.6.1.4.1.20744.**]

64, 1 ErrorComment Releasing Association

Metoda:

Řešením je kontrola a případná oprava chybného tagu na dočasném PACS serveru (TMP PACS ONM) podle modifikovaného záznamu z DMWL serveru MOÚ.

Propojení Siemens WS Somaris/5 s „RIS+PACS“ [3]



Materiál:

Volně dostupný SW

- **DCMTK** [4]

The OFFIS computer science institute, Oldenburg, Germany

+ **PATCH storescp: add '#i' as placeholder for PID** [5]



- **OS Linux** (HW - klinická stanice PACS)

- **VirtualBox OSE** [6]

Virtualizace HW



Výsledky:

- 1) Po dotazu z NIS bezproblémové vyhledání všech obrazových dat z PACS pro dané vyšetření.
- 2) Realizace se SW DCMTK v prostředí OS Linux na HW pro klinickou stanici PACS.
- 3) Se SW VirtualBox, k virtualizaci HW, slouží stanice navíc ke svému původnímu účelu.

Závěr:

K chybě při archivaci patientských dat z WS Somaris/5 Siemens by nemělo vůbec dojít.

Navržené řešení sice chybu napravuje, ale o její odstranění by se měl v první řadě pokusit výrobce SW.

Řešení s volnými SW nástroji nemusí být vždy snadná, ale někdy jsou jediná možná.

Literatura:

- 1) RIS pro hybridní kameru PT/CT Siemens
J. Bartl, Sborník abstrakt, XLVIII. Dny Nukleární
Medicíny, str. 35
- 2) Jak na chyby ve formátu DICOM u zdrojových modalit
J. Bartl, telemedicína 2007
- 3) Chyby v importu dat z DMWL
J. Bartl, Telemedicína 2012
- 4) OFFIS DCMTK Documentation
<http://support.dcmthk.org/docs/>
- 5) OFFIS DCMTK Forum
<http://forum.dcmthk.org/viewtopic.php?t=1145&highlight=fork+pid>
- 6) VirtualBox Open Source Edition
<http://www.virtualbox.org/wiki/Downloads>

Děkuji za pozornost

